

Inbouwen van 1 MB SIMM in : NMS 8245

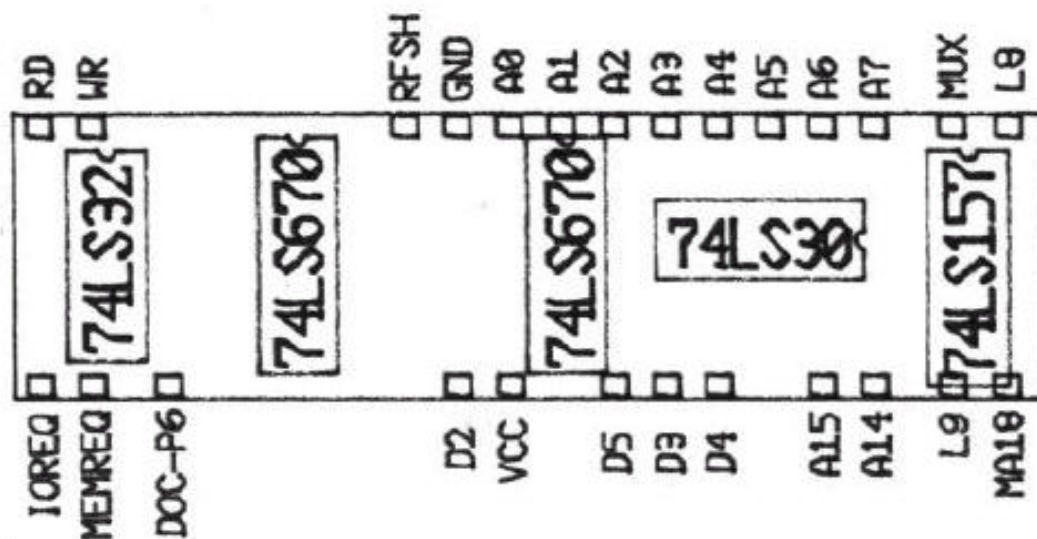
Nadat de 1 MB SIMM ingebouwd kon worden in een NMS 8250/55/80 steeg de vraag naar het inbouwen van de 1MB SIMM in een NMS 8245.

Benodigd zijn :

- 1 x mini-mapper print
- 1 x #CAS selectieprint
- 1 x 1MB 3 chip PC SIMM 30 pins

Verwijder eerst van de print de geheugen IC's U3, U4, U5 en U6 (41464) d.m.v. het langs zij afknippen van de IC pennen en dan de pennen desolderen uit de print.

De mini-mapper print heeft zoals figuur 1 aangeeft meerdere mogelijkheden voor geheugen configuraties.



Figuur 1.

De aansluitingen zijn ten opzichte van de Z80 processor gemaakt omdat deze print aan de onderzijde van het moederbord tussen de pennen van de Z80 wordt gemonteerd. Echter worden niet alle aansluitingen van de print verbonden met de Z80, deze worden o.a. gemonteerd naar de #CAS-selectie print en de 1 MB SIMM.

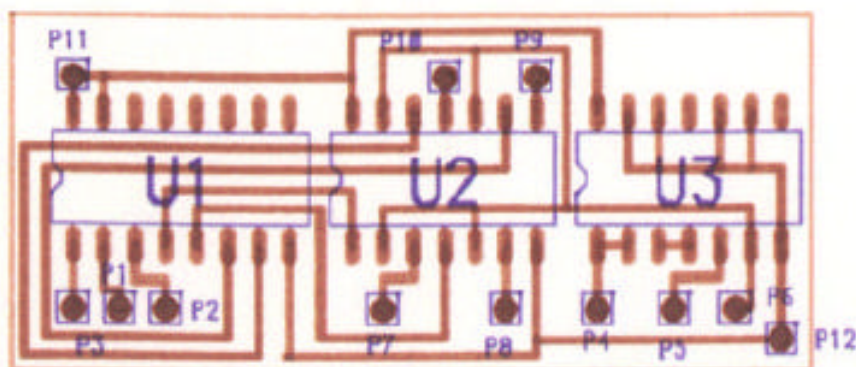
De aansluitingen welke d.m.v. een draadje verbonden worden naar de Z80 processor zijn:

Omschrijving	Z80 pin	Omschrijving	Z80 pin
IOREQ	20	RD	21
MEMREQ	19	WR	22
D2	12	RFSH	28
VCC	11	GND	29
D5	9	A0	30
D3	8	A1	31
D4	7	A2	32
A15	5	A3	33
A14	4	A4	34
		A5	35
		A6	36
		A7	37

De volgende pennen gaan naar de volgende punten.

Omschrijving		naar
DOC-P6		#CAS selectieprint punt
L8		pen 17 van SIMM
L9		pen 18 van SIMM
MUX		M60003 pen 34 (printspot)

Het volgende is de #CAS selectieprint Figuur 2.



Figuur 2.

Voor deze configuratie worden alleen U2 (74LS08) en U3 (74LS00) op de print gemonteerd. En een draadje tussen pen 1 van U1 en pen 1 van U2 gemonteerd.

U3 wordt toegepast om tijdens het refreshen te voorkomen dat er testbits geschreven worden in het geheugen.

In combinatie met U2 worden de signalen uit U3 gekoppeld met het #CAS2/E signaal.

Omschrijving		naar
P11		+ 5 Volt
P12		Gnd
P7		#CAS pen 2 van SIMM
P5		#WE van pen 4 U3 (voormalig 41464)
P4		afkomstig van mini-mapper print (DOC-P6)
P3		CAS2/E van M60003A pen 80 (TP7) printspot

Monteer de #CAS selectie print onder de ROM aan de onderzijde moederbord.

De 1 MB PC SIMM wordt gemonteerd aan de onderzijde van het moederbord onder de M60003A en de S-3527.

Aansluittabel voor 1 MB SIMM

1 MB SIMM	pin	naar
VCC	30	pen 9 van U6 (+ 5 Volt)
D _{in} (9)	29	
#CAS(9)	28	
#RAS	27	pen 5 van U6 (#RAS)
D _{out} (9)	26	
D7	25	pen 17 van U4 (D3)
NC	24	
D6	23	pen 15 van U4 (D2)
Gnd	22	pen 18 van U4
#WE	21	pen 4 van U4 (#WE)
D5	20	pen 3 van U4 (D1)
NC	19	
L9	18	Afkomstig van mini-mapper print punt L9
L8	17	Afkomstig van mini-mapper print punt L8
D4	16	pen 2 van U4 (D0)
L7	15	pen 10 van U5
L6	14	pen 6 van U5
D3	13	pen 17 van U3 (D7)
L5	12	pen 7 van U5
L4	11	pen 8 van U5
D2	10	pen 15 van U3 (D6)
Gnd	9	pen 18 van U3
L3	8	pen 11 van U3
L2	7	pen 12 van U3
D1	6	pen 3 van U3 (D5)
L1	5	pen 13 van U3
L0	4	pen 14 van U3
D0	3	pen 2 van U3 (D4)
#CAS	2	Afkomstig van #CAS selectieprint punt P7
Vcc	1	pen 9 van U3